

CURSO MONTADOR AJUSTADOR DE EQUIPOS ELECTRÓNICOS.

Práctica nº:

Título de la práctica:

MONTAJE DE UN DECODIFICADOR BCD A 7 SEGMENTOS CON DISPLAY.

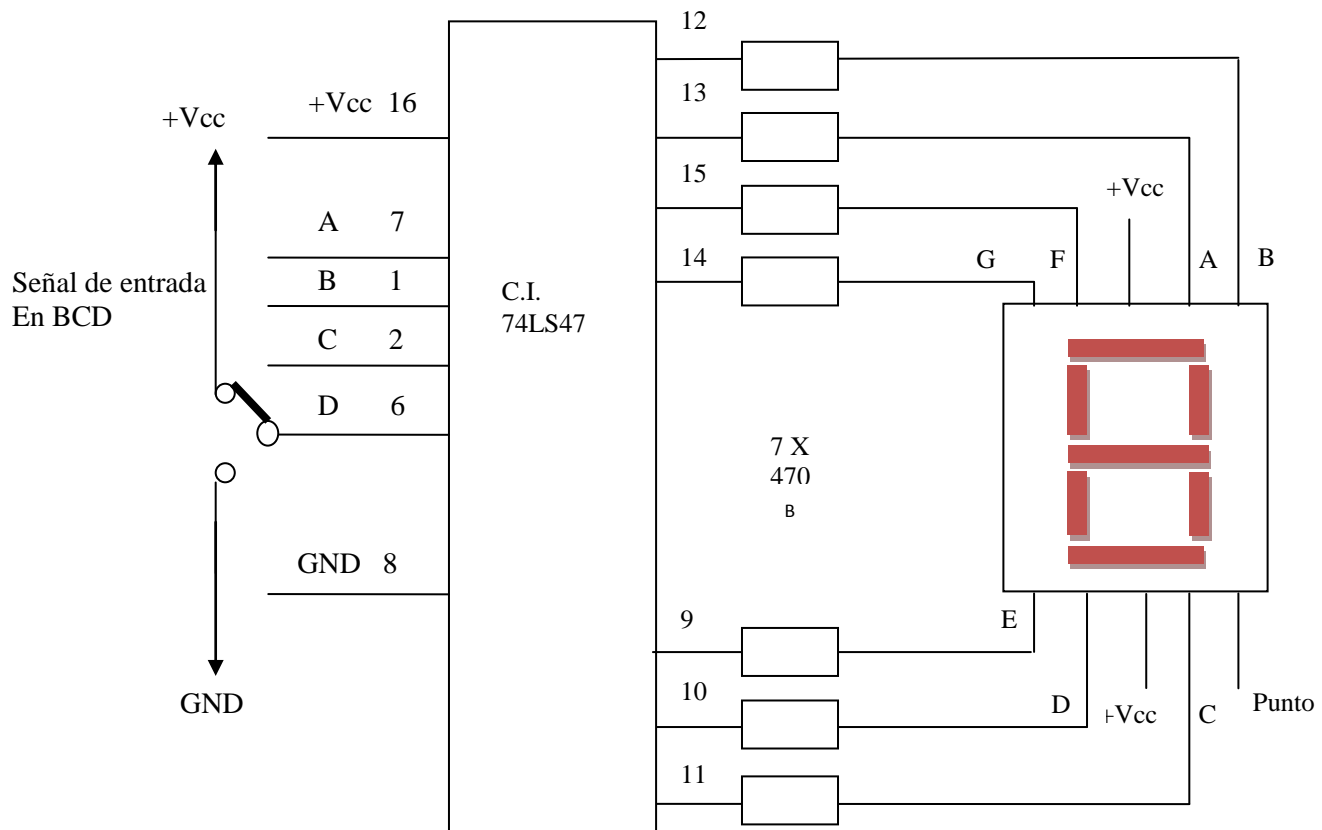
Módulo nº:

Fecha:

Nombre y Apellidos:

Nº de Hoja:

Esquema eléctrico



Proceso operativo

1. Seleccionar todo el material necesario antes de su montaje en Placa Proto-Board10
2. Identificar los terminales del integrado C.I. 74LS 47 utilizando la ficha técnica del producto.
3. Conectar el circuito del esquema eléctrico, respetando las polarizaciones de los componentes y fuente de alimentación.
4. Distribuir el montaje de los componentes en la placa Proto-Board de forma homogénea escogiendo las líneas horizontales de inserción para la alimentación.
5. Realizar las protecciones del Display de 7 segmentos con resistencia de 470 Ohmios. Este Display se compone de 7 diodos leds en anodo común. Por lo tanto su activación se realiza a nivel bajo.
6. Establecer con 4 conmutadores (Vcc – GND) la selección del número binario en BCD, completando todos los estados posibles hasta el 15 (1111) y dibujar los símbolos y números obtenidos.
7. Aplicar la tensión de alimentación + Vcc de 5 Vcc.
8. Realizar las anotaciones en el apartado de medidas y ajustes.

Descripción y funcionamiento del circuito

Medidas, ajustes y reparación realizados

Materiales y componentes electrónicos

Instrumentos, herramientas y útiles

Observaciones y conclusiones sobre la práctica